

一种骑行雨衣

技术领域

[0001] 本发明涉及骑行雨衣技术领域,具体为一种骑行雨衣。

背景技术

[0002] 雨衣是由防水布料制成的挡雨衣服,其使用的防水布料有胶布、油布和塑料薄膜等,骑行雨衣属于其中的一种,骑行雨衣相对于穿着身上的雨衣,具有穿戴更加方便的效果,但是也存在一定的缺点,例如在起风时,会将雨衣的边角吹翻,导致裤腿和鞋子遭遇水打湿,头部对雨水的遮挡效果不佳,并且对视线的影响大。

发明内容

[0003] (一)解决的技术问题

[0004] 针对现有技术的不足,本发明提供了一种骑行雨衣,解决了现有的骑行雨衣容易打湿鞋裤,透气性差,头部对雨水遮挡效果不佳,视线差的问题。

[0005] (二)技术方案

[0006] 为实现上述目的,本发明提供如下技术方案:一种骑行雨衣,包括雨衣本体,所述雨衣本体的前布面设置有两个后视镜透明袋和两个透风件,雨衣本体顶部开口处缝合有头套,头套的上端前沿处设置有一条卡条板,卡条板上卡接有固定条,固定条的底部固定安装有透明面罩,透明面罩的侧壁上固定安装有橡胶棒,橡胶棒远离透明面罩的一端固定有鼻部支撑架,鼻部支撑架与透明面罩间设置有遮挡片;

[0007] 所述雨衣本体下端的四个拐角位置均通过线绳固定有配重球;

[0008] 所述透风件包括引风外罩,引风外罩的底部开设有漏水孔,引风外罩左下方的内凹的弧面上开设有横向的多个引风口,引风外罩右端为开口端,且缝合在雨衣本体上,引风外罩内底壁右端固定安装有凸起的挡水块,引风外罩的开口端固定有弧形罩,弧形罩的上下圆弧面上均开设有透气孔。

[0009] 优选的,所述头套上设置有收紧拉绳。

[0010] 优选的,所述卡条板上设置有一个卡槽,卡槽上卡接有卡板,卡板顶端固定在固定条的底部。

[0011] 优选的,所述透明面罩为圆弧板,且凸起的圆弧面朝向外外部。

[0012] 优选的,每个所述配重球的重量为一百克。

[0013] 优选的,所述雨衣本体正面的前端设置有大灯透光的透明塑料片。

[0014] 优选的,所述透风件位于后视镜透明袋的下方。

[0015] (三)有益效果

[0016] 与现有技术相比,本发明提供了一种骑行雨衣,具备以下有益效果:

[0017] 1、本发明通过设置的可拆卸透明面罩,方便了后期收纳,使用便捷。

[0018] 2、本发明通过设置的固定条和遮挡片,能够对透明面罩进行固定限位,保证了透明面罩在骑行时不会被风吹歪变形,并且通过遮挡片能够将口鼻与眼睛的位置隔开,从而

有效的防止呼出的气流造成眼睛视野位置的透明面罩出现起雾的情况,骑行时的视野更佳,保证了安全性。

[0019] 3、本发明通过设置的鼻部支撑架和具有弹性的橡胶棒,能够对使得透明面罩抵触在鼻子上,从而保证面罩的稳定。

[0020] 4、本发明通过设置的引风外罩,能够在车把手下方的位置实现最有效的进风,从而通过弧形罩的透气孔将气流带入雨衣本体内部,又通过雨衣本体下方的敞口流出,实现了透气作用。

[0021] 5、本发明通过设置的配重球,能够对雨衣本体的下端进行下沉,从而在骑行时避免雨衣本体被风吹翻,保证裤脚不会被淋湿。

附图说明

[0022] 图1为本发明一种骑行雨衣的主视图;

[0023] 图2为本发明头套的侧视图;

[0024] 图3为本发明透明面罩与鼻部支撑架配合的俯视图;

[0025] 图4为本发明透风件侧面剖视图。

[0026] 图中:1雨衣本体、2后视镜透明袋、3透风件、31引风外罩、32挡水块、33弧形罩、4头套、5卡条板、51卡板、6固定条、7透明面罩、8橡胶棒、9鼻部支撑架、10遮挡片、11配重球、12收紧拉绳、13透明塑料片。

具体实施方式

[0027] 下面将结合本发明实施例中的附图,对本发明实施例中的技术方案进行清楚、完整地描述,显然,所描述的实施例仅仅是本发明一部分实施例,而不是全部的实施例。基于本发明中的实施例,本领域普通技术人员在没有做出创造性劳动前提下所获得的所有其他实施例,都属于本发明保护的范围。

[0028] 如图1-4所示,本发明提供一种技术方案:一种骑行雨衣,包括雨衣本体1,雨衣本体1的前布面设置有两个后视镜透明袋2和两个透风件3,透风件3位于后视镜透明袋2的下方,雨衣本体1顶部开口处缝合有头套4,头套4上设置有收紧拉绳12,穿戴时,对头部进行收紧,防止进水,头套4的上端前沿处设置有一条卡条板5,卡条板5上设置有一个卡槽,卡槽上卡接有卡板51,卡板51的顶端固定在固定条6的底部,卡条板5上卡接有固定条6,固定条6的底部固定安装有透明面罩7,透明面罩7为圆弧板,且凸起的圆弧面朝向外,透明面罩7的侧壁上固定安装有橡胶棒8,橡胶棒8远离透明面罩7的一端固定有鼻部支撑架9,鼻部支撑架9与透明面罩7间设置有遮挡片10;

[0029] 雨衣本体1下端的四个拐角位置均通过线绳固定有配重球11,每个配重球11的重量为一百克;

[0030] 透风件3包括引风外罩31,引风外罩31的底部开设有漏水孔,引风外罩31左下方的内凹的弧面上开设有横向的多个引风口,引风外罩31右端为开口端,且缝合在雨衣本体1上,引风外罩31内底壁右端固定安装有凸起的挡水块32,引风外罩31的开口端固定有弧形罩33,弧形罩33的上下圆弧面上均开设有透气孔,雨衣本体1正面的前端设置有大灯透光的透明塑料片13。

[0031] 需要说明的是,在本文中,诸如第一和第二等之类的关系术语仅仅用来将一个实体或者操作与另一个实体或操作区分开来,而不一定要求或者暗示这些实体或操作之间存在任何这种实际的关系或者顺序。而且,术语“包括”、“包含”或者其任何其他变体意在涵盖非排他性的包含,从而使得包括一系列要素的过程、方法、物品或者设备不仅包括那些要素,而且还包括没有明确列出的其他要素,或者是还包括为这种过程、方法、物品或者设备所固有的要素。

[0032] 尽管已经示出和描述了本发明的实施例,对于本领域的普通技术人员而言,可以理解在不脱离本发明的原理和精神的情况下可以对这些实施例进行多种变化、修改、替换和变型,本发明的范围由所附权利要求及其等同物限定。

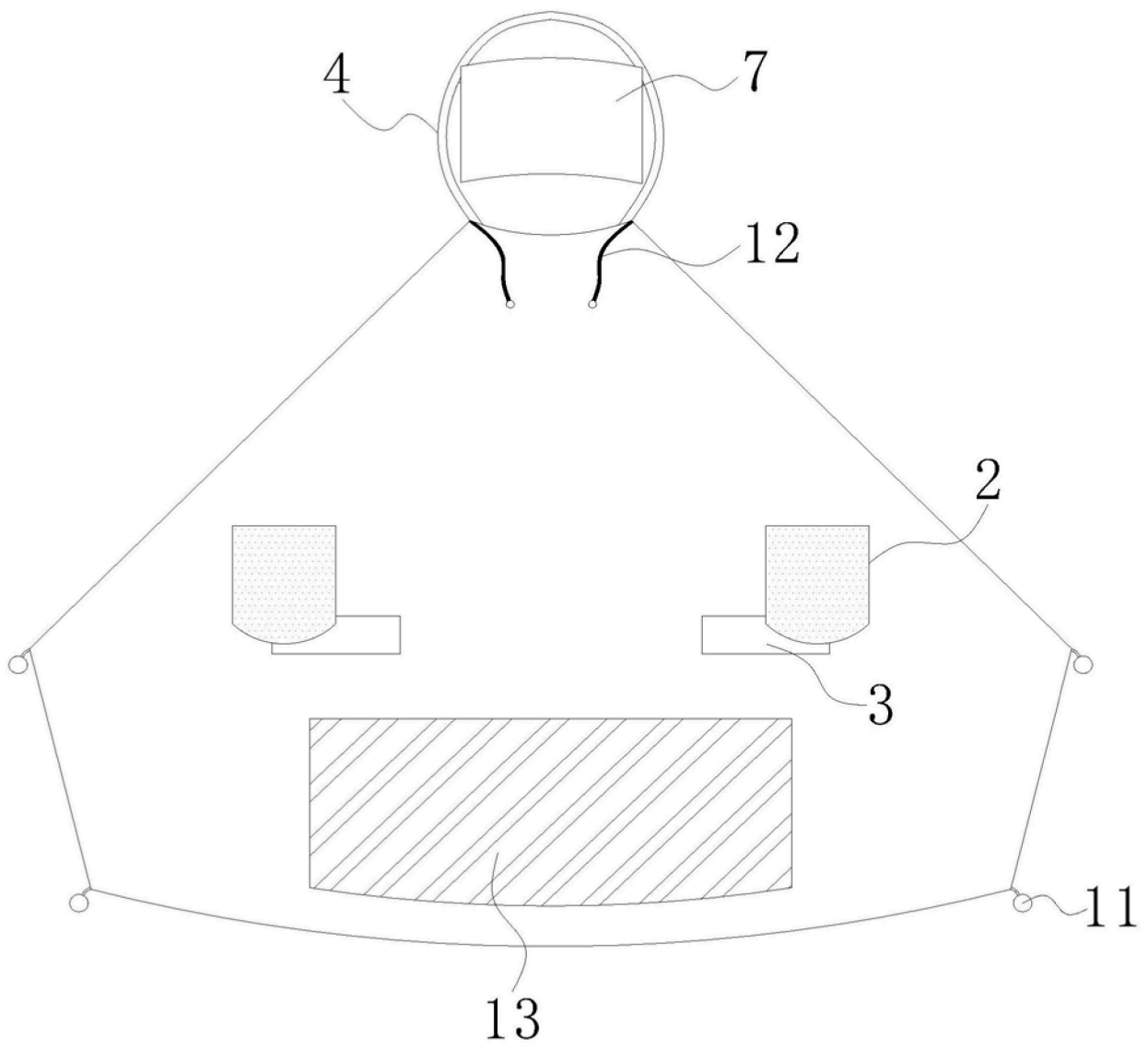


图1

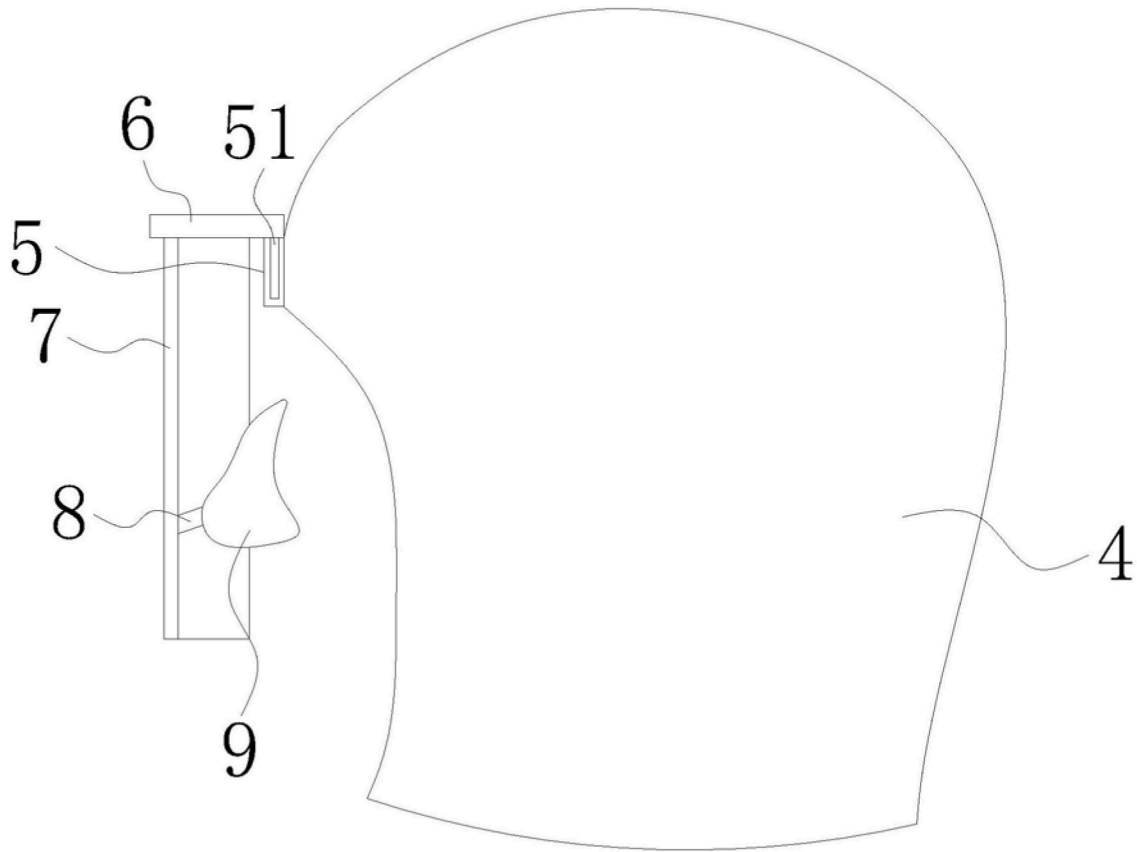


图2

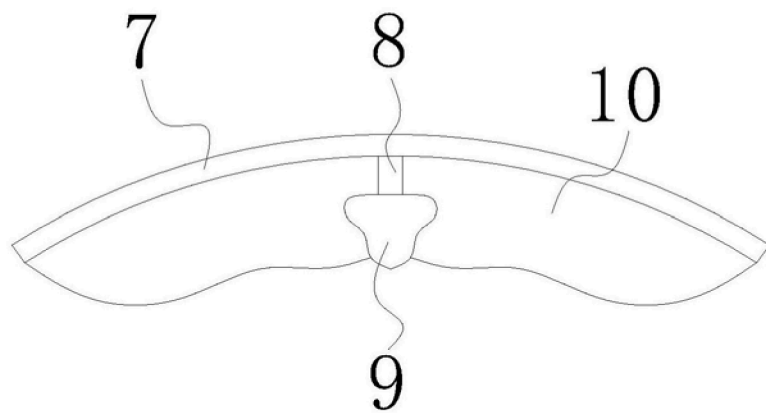


图3

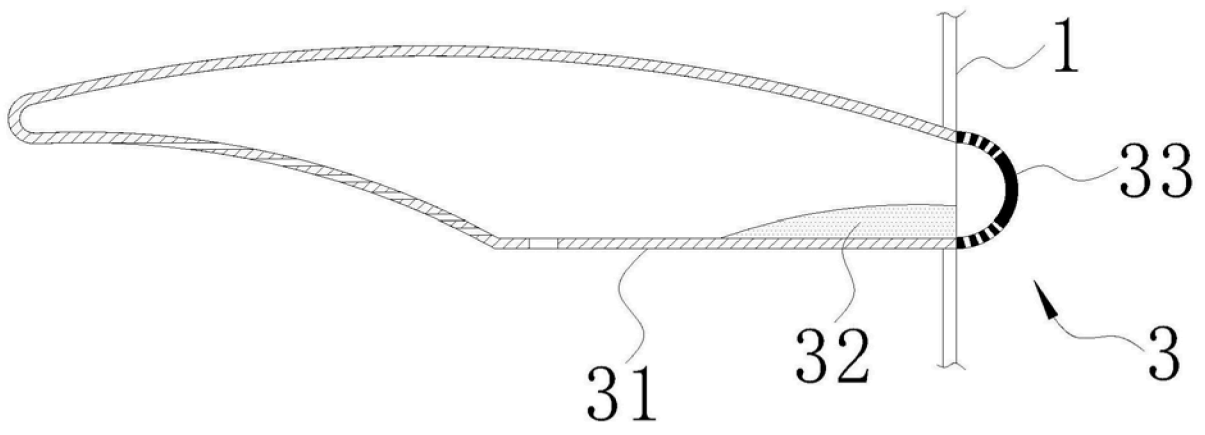


图4